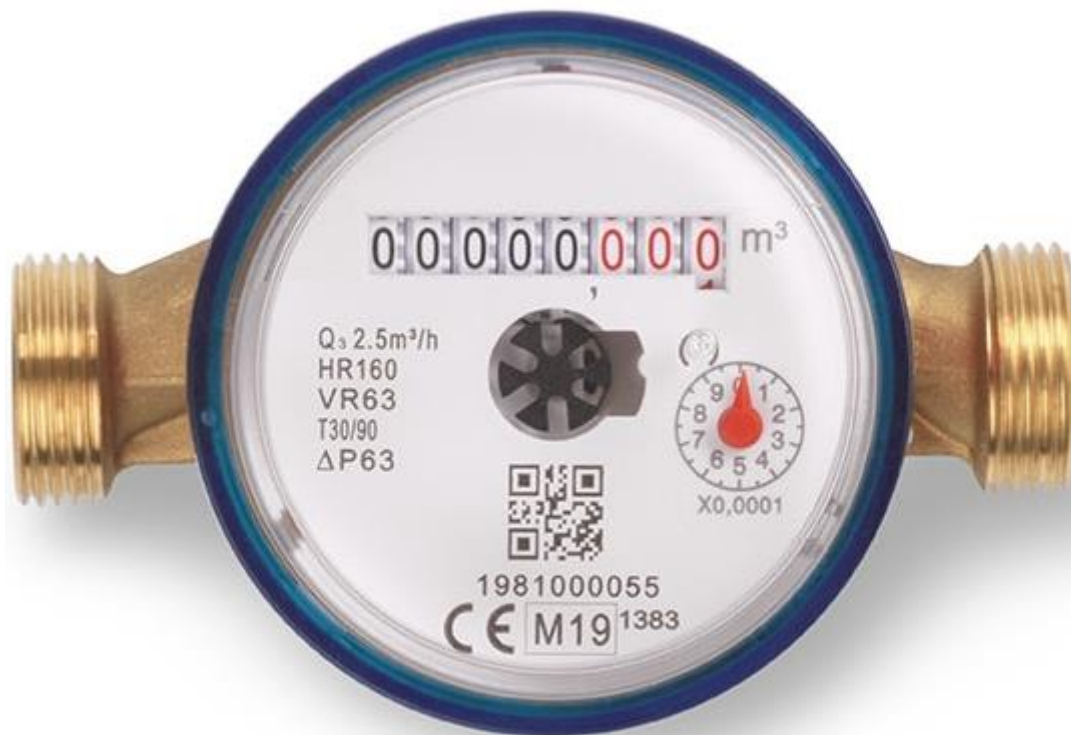


# MecTo SJ PLUS

rev.01  
05/20

## Jednotokový suchoběžný vodoměr Maddalena MecTo SJ PLUS

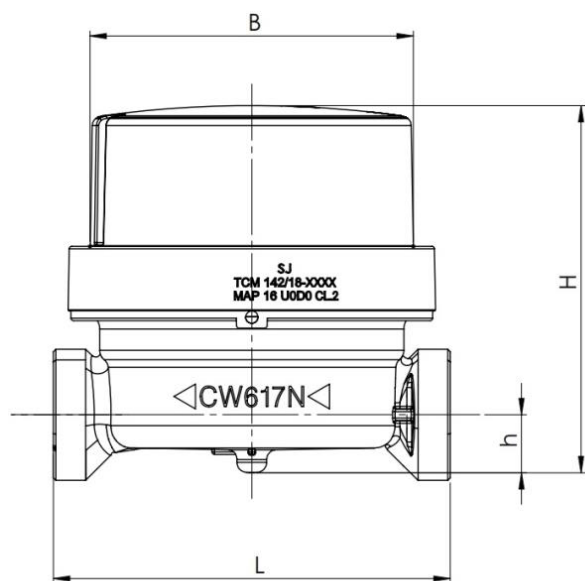
Bytový vodoměr MecTo SJ PLUS využívá suchoběžné počítadlo pohaněné přes magnetickou spojku.

MecTo SJ PLUS je ideálním řešením pro residenční a vnitřní instalace.

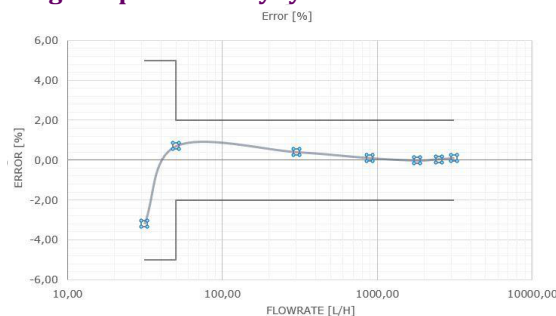
- Pro studenou i teplou vodu
- Počítadlo je dostupné ve třech variantách:
  - Přímé odečítání
  - Příprava pro impulsní výstup (SJ PLUS)
  - M-Bus výstup nebo radiový modul (SJ EVO)
- Vysoká odolnost proti vnějšímu magnetickému poli
- MID: HR ≤ 160, VR ≤ 80
- DN: 15 mm a 20 mm

## HYDRAULICKÉ PARAMATRY

Světlost DN	mm	15	20
Výkon podle nařízení 2014/32/EU			
Q <sub>3</sub>	m <sup>3</sup> /h	1,6	2,5
Q <sub>4</sub>	m <sup>3</sup> /h	2,0	3,125
<b>R100</b>			
Q <sub>1</sub>	l/h	16	25
Q <sub>2</sub>	l/h	25,6	40
<b>R80</b>			
Q <sub>1</sub>	l/h	20	31,25
Q <sub>2</sub>	l/h	32	50
Q <sub>3</sub> /Q <sub>1</sub>	V horizontální pozici s číselníkem vzhůru (H↑)	100/80/63/50/40 (63*)	160/125/100/80/63/50/40 (100*)
	V horizontální pozici s číselníkem do strany (H→)	50/40 (40*)	80/63/50/40 (63*)
	Vzestupné proudění (V↑)	40 (40*)	63/50/40 (63*)
Maximální přípustná chyba mezi Q <sub>1</sub> a Q <sub>2</sub> (mimo)			± 5%
Maximální přípustná chyba mezi Q <sub>2</sub> (včetně) a Q <sub>4</sub>			± 2% pro teplotu vody ≤ 30 °C ± 3% pro teplotu vody > 30 °C
Teplotní třídy			T30, T50 nebo T30/T90
Třídy citlivosti na profil průtoku			U0-D0
Třída přesnosti			2
Rozběhový průtok	l/h	6	8
Třída tlakové ztráty (ΔP při Q <sub>3</sub> )			ΔP 63
Maximální povolený tlak (MAP)	bar		16
Maximální hodnota odečtu	m <sup>3</sup>		100 000
Minimální hodnota odečtu	l		0,05
<b>ROZMĚRY</b>			
L	mm	80*/110/115/120/130	115/130
L se šroubením	mm	190/195/200/210	213/228
H	mm	74,1	74,1
h	mm	11,7	16,7
B	mm	65,2	65,2
Závit		G3/4 B / G1B/ G7/8 B	G3/4 B / G1B
Hmotnost	kg	0,35	0,45
* = L 80 mm			



### Diagram průběhu chyby měření



### Diagram tlakových ztrát

