

MecTo SJ EVO

 rev.01
01/21


Jednotokový suchoběžný vodoměr Maddalena MecTo SJ EVO

Bytový vodoměr MecTo SJ EVO využívá suchoběžné počítadlo pohaněné přes magnetickou spojku.

MecTo SJ EVO je ideálním řešením pro residenční a vnitřní instalace.



- Pro studenou i teplou vodu
- Počítadlo je dostupné ve třech variantách:
 - Přímé odečítání
 - Příprava pro impulsní výstup (SJ PLUS)
 - M-Bus výstup nebo radiový modul (SJ EVO)
- Vysoká odolnost proti vnějšímu magnetickému poli
- MID: HR ≤ 160, VR ≤ 80
- DN: 15 mm a 20 mm

HYDRAULICKÉ PARAMATRY

Světlost DN	mm		15		20
Výkon podle nařízení 2014/32/EU					
Q ₃	m ³ /h	1,6	2,5	2,5	4,0
Q ₄	m ³ /h	2,0	3,125	3,125	5,0
R160					
Q ₁	l/h	-	15,6	-	25
Q ₂	l/h	-	25	-	40
R100					
Q ₁	l/h	16	25	25	40
Q ₂	l/h	25,6	40	40,6	64
R80					
Q ₁	l/h	20	31,25	31,25	50
Q ₂	l/h	32	50	50	80
Q ₃ /Q ₁	V horizontální pozici s číselníkem vzhůru (H↑)	100/80/ 63/50/40 (63*)	160/125/100/ 80/63/50/40 (100*)	100/80/ 63/50/40	160/125/100/ 80/63/50/40
	V horizontální pozici s číselníkem do strany (H→)	50/40 (40*)	80/63/50/40 (63*)	50/40	80/63/50/40
	Vzestupné proudění (V↑)	40 (40*)	63/50/40 (63*)	40	63/50/40
Maximální přípustná chyba mezi Q₁ a Q₂ (mimo)			± 5%		
Maximální přípustná chyba mezi Q₂ (včetně) a Q₄			± 2% pro teplotu vody ≤ 30 °C ± 3% pro teplotu vody > 30 °C		
Teplotní třídy			T30, T50 nebo T30/T90		
Třídy citlivosti na profil průtoku			U0-D0		
Třída přesnosti			2		
Rozeběhový průtok	l/h		6		8
Třída tlakové ztráty (ΔP při Q₃)			ΔP 63		
Maximální povolený tlak (MAP)	bar	16			
Maximální hodnota odečtu	m ³	100 000			
Minimální hodnota odečtu	l	0,05			
ROZMĚRY					
L	mm	80*/110/115/120/130			115/130
L se šroubením	mm	190/195/200/210			213/228
H	mm	74,1			74,1
h	mm	11,7			16,7
B	mm	65,2			65,2
Závit		G3/4 B / G1B/ G7/8 B			G3/4 B / G1B
Hmotnost	kg	0,35			0,45

* = L 80 mm

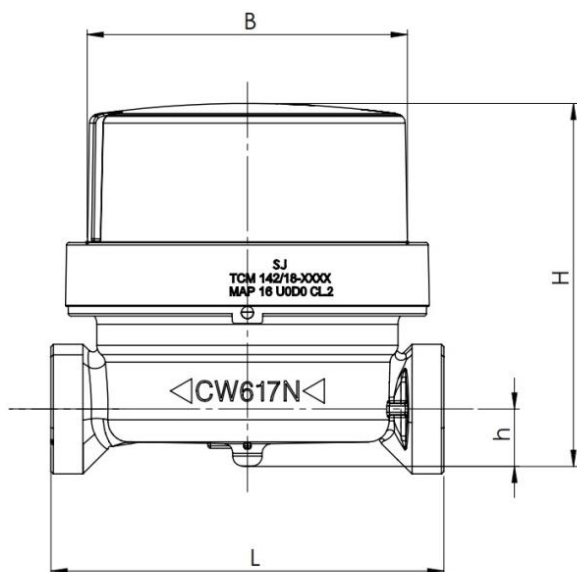


Diagram průběhu chyby měření

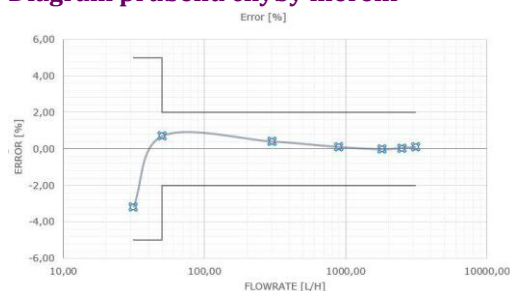


Diagram tlakových ztrát

