

ElecTo – ultrazvukový vodoměr

rev.01
06/19

SPECIFIKACE

- Ideální pro měření velkých objemů
- Dostupné světlosti: DN 50 až DN 200 (DN 250 až DN 400 na vyžádání)
- Maximální provozní teplota: 50 °C
- LCD zobrazení
- Nízká počáteční rychlost průtoku; Minimální průtok je na úrovni 1/3 průtoku tradičních vodoměrů
- Detekce teploty s výstražným symbolem
- Upozornění na neobvyklé použití vody
- Detekce kvality ultrazvukového signálu
- Instalace do všech poloh
- Bez pohyblivých částí, odolný vůči opotřebení, dlouhý provoz
- Životnost baterie: 13 let
- Odolnost: IP68
- Senzor pro sledování tlaku v potrubí dostupný na objednání
- Pulsní výstup (M-Bus, RS485, infraport nebo bezdrátový výstup dostupný na objednání)
- Kompatibilní s GB/T 26831, CJ/T 188 a MODBUS RTU komunikačními protokoly (volitelně)
- Schválen podle nařízení 2014/32/EU

Hydraulické vlastnosti

Třída přesnosti	2	
Q ₃ /Q ₁	500:1 (větší R na vyžádání)	
Maximální hodnota displeje m ³ /h	DN50 - DN100	9 999 999,999 99
	DN125 - DN200	99 999 999,999 99
	(DN250 - DN400 na vyžádání)	
Maximální pracovní tlak	1,6 MPa (1,0 MPa na vyžádání)	
Teplotní třída	T50 (T30 na vyžádání)	
Třídy citlivosti profilu průtoku	U3 - D0	
Odolnost	IP68 (IP65 s externím napájením)	
Napájení	3,6 V lithiová baterie (220V ac, 24 V dc)	
Životnost baterie	13 let	
Environmentální a mechanické podmínky	Třída C (třída B, třída I volitelně)	
Elektromagnetická třída	Třída E1 (třída E2)	
Tekutina	Voda	
Instalační pozice	Všechny	

Technické specifikace – standardní DN

DN	mm	50	65	80	100	125	150	200
Přetěžovací průtok Q ₄	m ³ /h	31,25	50	78,75	125	200	312,5	500
Trvalý průtok Q ₃	m ³ /h	25	40	63	100	160	250	400
Přechodový průtok Q ₂	m ³ /h	0,16	0,256	0,4032	0,64	1,024	1,6	2,56
Minimální průtok Q ₁	m ³ /h	0,1	0,16	0,252	0,4	0,64	1	1,6
Head loss		25	25	25	25	25	25	25
Pulsní číslo	P=L	1P = 10L	1P = 10L	1P = 10L	1P = 10L	1P = 100L	1P = 100L	1P = 100L
Délka pulsu	ms	100	100	100	100	100	100	100

Technické specifikace – DN na vyžádání

DN	mm	250	300	350	400
Přetěžovací průtok Q ₄	m ³ /h	787,5	1250	1250	2000
Trvalý průtok Q ₃	m ³ /h	630	1000	1000	1600
Přechodový průtok Q ₂	m ³ /h	4,032	6,4	6,4	10,24
Minimální průtok Q ₁	m ³ /h	2,52	4	4	6,4
Tlaková ztráta		25	25	10	10
Pulsní číslo	P=L	1P = 100L	1P = 100L	1P = 100L	1P = 100L
Délka pulsu	ms	100	100	100	100

Připojení

Drát	Signál	Popis
Bílý	Puls	Pulsní signál pro oba směry proudění
Žlutý	Směr	Uzavřený okruh = zpětný průtok
Zelený	Manipulace	Otevřený okruh = manipulace
Hnědý	Uzemnění	Běžný zemnicí signál
Šedý	Čítač dopředných pulsů	V případě zpětného proudění zaznamenává protečené množství. Maximální kapacita čítání je 1000 pulsů. Jakmile je obnoven správný směr proudění vody, modul nebude generovat nové pulsy dokud se tento čítač nevyprázdní.

Rozměry - standardní DN

PN	PN10 / PN16						
DN (mm)	50	65	80	100	125	150	200
L	200	200	225	250	250	300	350
L1	120	120	120	120	123	120	120
H	245	250	275	290	380	400	470
H1	65	70	90	100	125	130	170
W	123	123	123	123	123	123	123
B	172	190	205	230	250	285	340
D	165	185	200	220	250	285	340
K	125	145	160	180	210	240	295
nxØD1	4xØ18	4xØ18	8xØ18	8xØ18	8xØ18	8xØ22	8xØ22 / 12xØ22

Rozměry - DN na vyžádání

PN	PN10 / PN16			
DN (mm)	250	300	350	400
L	450	500	500	600
L1	120	120	120	120
H	525 / 530	575 / 580	635 / 640	690 / 695
H1	198 / 203	223 / 230	253 / 260	283 / 290
W	123	123	123	123
B	395 / 405	445 / 460	505 / 520	565 / 580
D	395 / 405	445 / 460	505 / 520	565 / 580
K	350 / 355	400 / 410	460 / 470	515 / 525
nxØD1	12xØ22 / 12xØ26	12xØ22 / 12xØ26	16xØ22 / 16xØ26	16xØ26 / 16xØ30

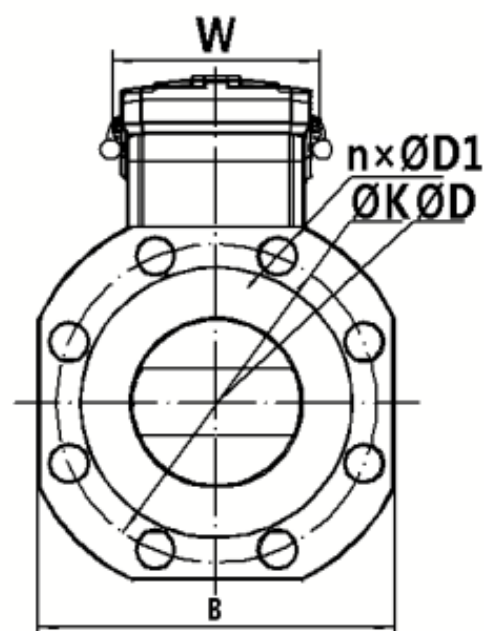
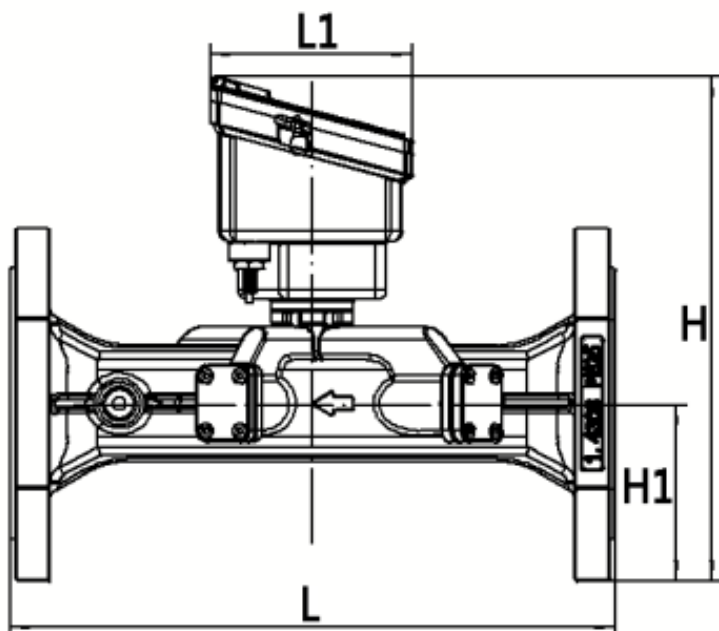


Diagram tlakových ztrát

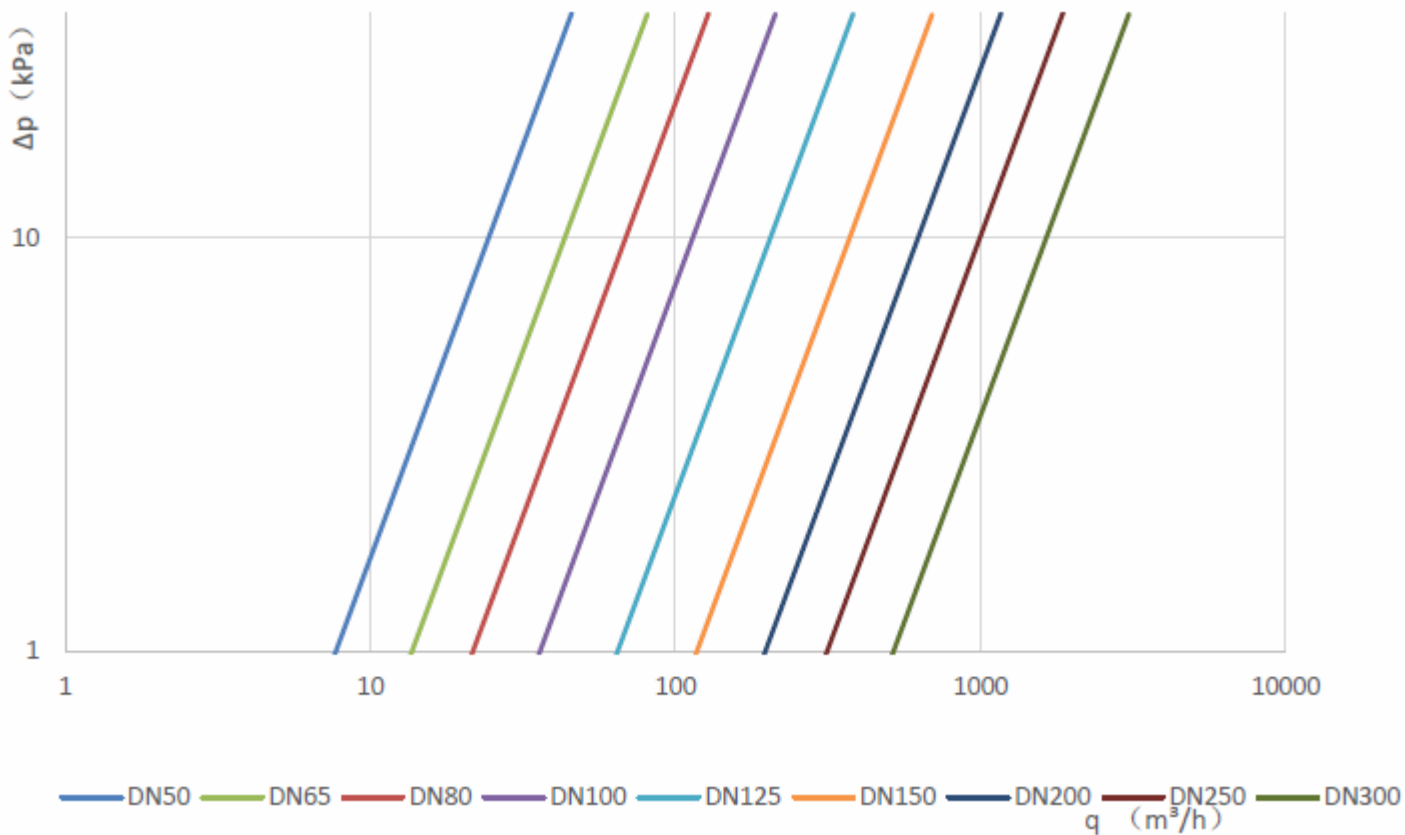


Diagram průběhu chyby měření

