

# BYTOVÝ VODOMĚR CD SD PLUS



## Jednotokový suchoběžný vodoměr Maddalena CD SD PLUS

Bytový vodoměr CD SD PLUS reprezentuje nejnovější generaci jednotokových suchoběžných vodoměrů vyrobených společností Maddalena S.p.A.

CD SD PLUS využívá suchoběžné počítadlo poháněné přes magnetickou spojku. Je zcela v souladu s požadavky směrnice 2004/22/EC pro měřicí zařízení a Evropskou normou EN 14154. CD SD PLUS výborně kombinuje vysokou přesnost při nízkých průtocích a maximální odolnost vůči přetížení vysokými průtoky a tlakem.

CD SD PLUS je připraven pro dálkovou komunikaci. Podle požadavku může být osazen kompaktním radiovým modulem (868 MHz nebo M-Bus), nebo modulem s pulsním výstupem. Osazením modulu pro dálkovou komunikaci nejsou dotčeny mechanické a metrologické parametry ani ztížení čitelnosti vodoměru.

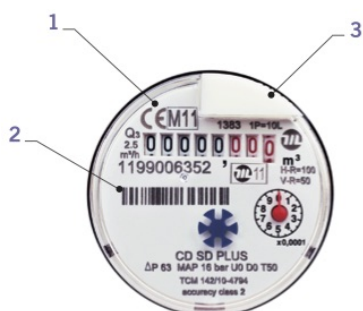
Hannso s.r.o. výhradní zastoupení značky Maddalena pro Českou Republiku a Slovensko

web: [www.hannso.cz](http://www.hannso.cz), email: [obchod@hannso.cz](mailto:obchod@hannso.cz), telefon.: +420 731 659 994



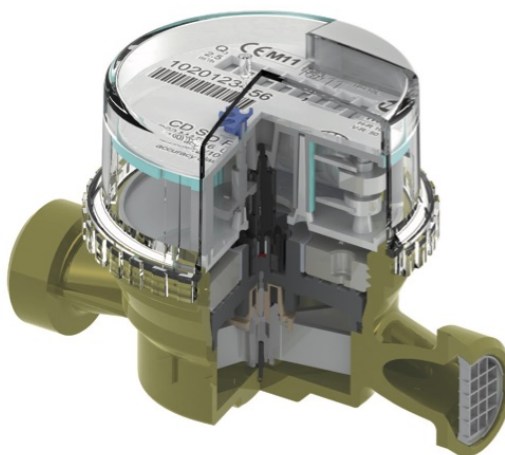
## JEDNOVTOKOVÝ SUCHOBĚŽNÝ VODOMĚR MADDALENA CD SD PLUS

CD SD PLUS je suchoběžný, jednovtokový vodoměr. CD SD PLUS využívá suchoběžný číselník poháněný přes magnetickou spojku. Je vhodný jak pro studenou (T50) tak i teplou (T30/T90) vodu. Lopatkové kolo je jediná část, která je v kontaktu s vodou, což zajišťuje čitelnost vodoměru a zabraňuje ohrožení měření drobnými nečistotami a částicemi písku. CD SD PLUS je plně v souladu s požadavky směrnice 2004/22/EC (Annex MI-001) a je v souladu s třídami přesnosti B+D. Maximální certifikovaný rozsah měření Q3/Q1 (R) je 100 pro horizontální polohu a 50 pro vertikální polohu. CD SD PLUS může být dovybaven kompaktním radiovým modulem (868 MHz nebo M-Bus), nebo modulem s pulsním výstupem neovlivňujícím standardní údržbu či čitelnost číselníku vodoměru. Vedle metrologické certifikace, je CD SD PLUS certifikován pro použití v soustavě pitné vody v souladu s mezinárodními předpisy.



### SPECIFIKACE

- konstruován v souladu s ČSN EN 14 154
- schválen dle MID v souladu s 2004/22/EC (Annex MI-001)
- přenos otáček lopatkového kola na počítadlo je zajištěn magnetickou spojkou - vysoká antimagnetická ochrana
- montážní poloha horizontální i vertikální
- **provedení vodoměru na studenou vodu do 30°C, do 50°C nebo na teplou vodu do 90°C**
- vysoká citlivost - od 8 l/hod
- certifikováno proti poškození způsobenému vodním rázem, PN16
- bezkonkurenční odolnost proti zanášení, ve spodní části samočistící efekt
- zesílená osa - průměr 2,5mm - vysoká spolehlivost a přesnost měření
- **vodoměr lze dodat v provedení s přípravou pro radiovou komunikaci**



Hannso s.r.o. výhradní zastoupení značky Maddalena pro Českou Republiku a Slovensko

web: [www.hannso.cz](http://www.hannso.cz), email: [obchod@hannso.cz](mailto:obchod@hannso.cz), telefon.: +420 731 659 994

### HYDRAULICKÉ PARAMETRY

Světlost DN	mm	15	20
	palce	1/2"	3/4"
Číslo certifikátu dle MID	TCM 142/10-4794		
Metrologická třída dle MID	R (Q3 / Q1) ≤ 100 H - ≤ 50 V		
Parametry měřidla v souladu s nařízením 2004/22/EC			
Trvalý průtok Q <sub>3</sub>	m <sup>3</sup> /h	2,5	4,0
Přetěžovací průtok Q <sub>4</sub>	m <sup>3</sup> /h	3,13	5,0
R 100			
Minimální průtok Q <sub>1</sub>	l/h	25,0	40,0
Přechodový průtok Q <sub>2</sub>	l/h	40,0	64,0
R 80			
Minimální průtok Q <sub>1</sub>	l/h	31,25	50,0
Přechodový průtok Q <sub>2</sub>	l/h	50,0	80,0

### TECHNICKÁ SPECIFIKACE

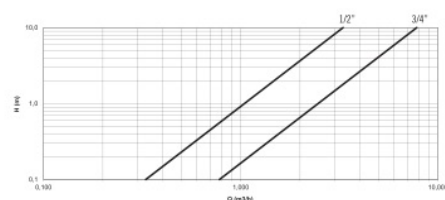
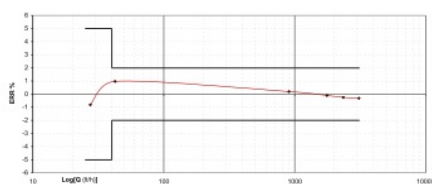
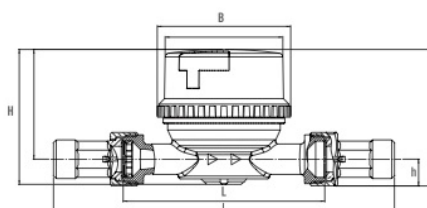
Maximální dovolená odchylka mezi Q <sub>1</sub> a Q <sub>2</sub>	+/- 5%		
Maximální dovolená odchylka mezi Q <sub>2</sub> a Q <sub>4</sub>	+/- 2% pro teplotu vody ≤ 30° +/- 3% pro teplotu vody ≤ 50°		
Teplotní třída	T50 a T30/T90		
Třídy citlivosti na nepravdělnosti v rychlostních polích před měřidlem (U) a za měřidlem (D)	U0 – D0 Uklidňující úseky před měřidlem a za měřidlem nejsou vyžadovány		
Rozběhový průtok	l/h	10	12
Třída tlakové ztráty (ΔP @ Q <sub>3</sub> )	bar	ΔP 63	ΔP 40
Nominální tlak	bar	16	16
Maximální hodnota odečtu	m <sup>3</sup>	100,000	100,000
Minimální hodnota odečtu	l	0,05	0,05
Počet otáček lopatkového kola na 1 liter		41,33	29,76
Příprava pro impulsní modul	l/imp	10	10
Hmotnost	kg	0,45	0,50

### ROZMĚRY

délka L	l	80 / 110	130
délka L se šroubením	mm	160 / 190	228
výška H	mm	73,2	73,2
osová výška h	mm	14,5	14,5
průměr počítadla B	mm	72,8	72,8

Diagram průběhu chyby měření

Diagram tlakových ztrát



## PŘÍSLUŠENSTVÍ



**PULSNÍ MODUL - REED**



**RÁDIOVÝ MODUL**

spárovaný s vysílačem pro dálkový odečet vodoměru



**KOMPAKTNÍ RÁDIOVÝ MODUL**

Kompaktní rádiový modul 868MHz s integrovaným indukčním senzorem



**M-BUS MODUL**

Konstruovaný pro dálkové odečty přes M-BUS.  
Vybaven dvěma impulsními vstupy



**ZPĚTNÁ KLAPKA**



**MOSAZNÉ ŠROUBENÍ A TĚSNĚNÍ**



**PLOMBY**